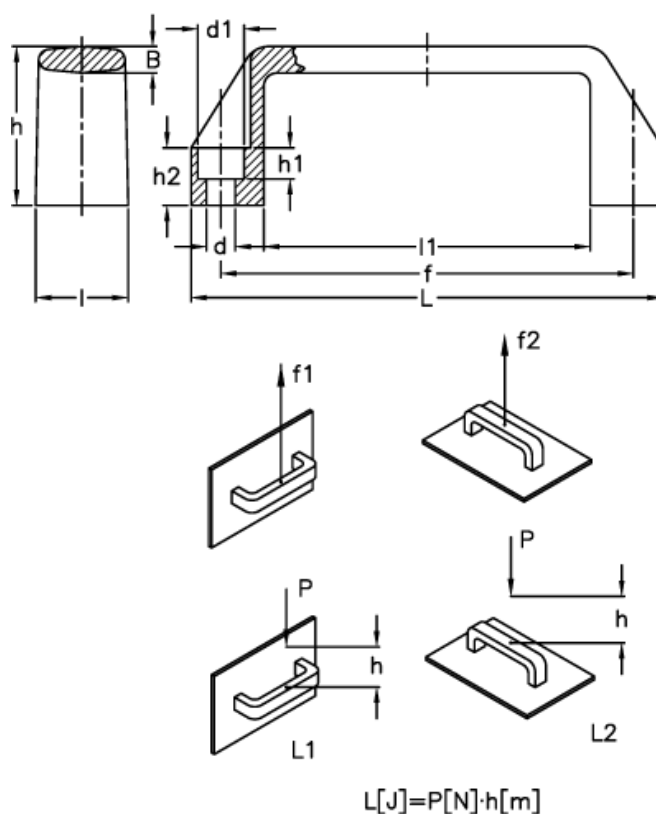


Varenummer: 2304037152  
 Beskrivelse: E+G Bøjlegreb  
 M.443/150-CH, orange

## Mål



$B$	$= 7.0$	$h2$	$= 16$
$d$	$= 8.5$	$l$	$= 27$
$d1$	$= 13.5$	$L$	$= 150$
$f$	$= 132 \pm 1$	$l1$	$= 108$
$F1 (N)$	$= 3500$	$L1 (J)$	$= 27$
$F2 (N)$	$= 2500$	$L2 (J)$	$= 14$
$h$	$= 45$		
$h1$	$= 8.5$		